

# کالپوز

## درب بازکن تصویری مدل نگار

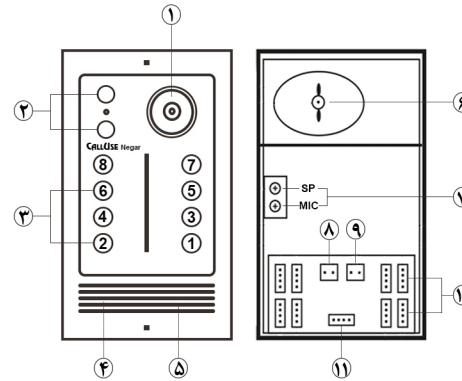


### مشخصات پنل درب بازکن نگار

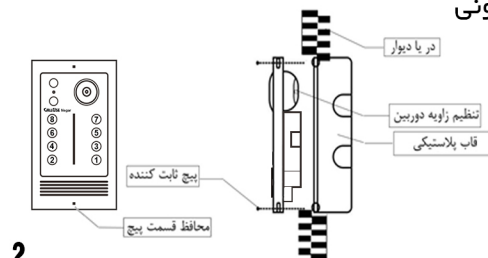
- عمق دید در شب عالی با استفاده از شتاب دهنده نور LED
- قابلیت تنظیم زاویه دید دوربین در چهار جهت
- عدم اختلال در عملکرد کلیدها در اثر لمس با دست مرطوب
- مقاوم در برابر رطوبت و گرد و غبار
- امکان نصب به هر دو روش چهار سیمه و پنج سیمه
- کیفیت صدای تقویت شده
- باز کردن درب توسط کارت یا تگ بدون سیم کشی اضافی (مدل کارت خوان)

### اجزای صفحه بیرونی

۱. دوربین
۲. شتاب دهنده نور LED
۳. کلیدهای لمسی زنگ
۴. میکروفن
۵. بلندگو
۶. پیچ تنظیم زاویه دوربین
۷. پتانسیومتر تنظیم صدای SP و MIC
۸. ارتباط AC ۱۲۷
۹. رابط قفل
۱۰. رابط‌های گوشی تصویری
۱۱. رابط سیم‌کشی مشترک

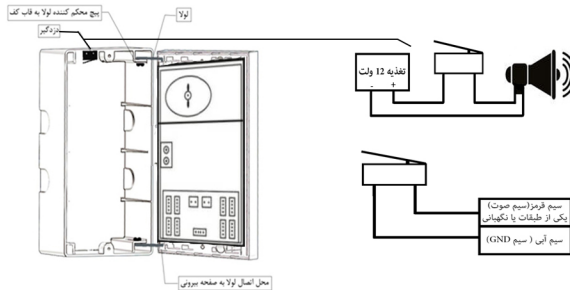
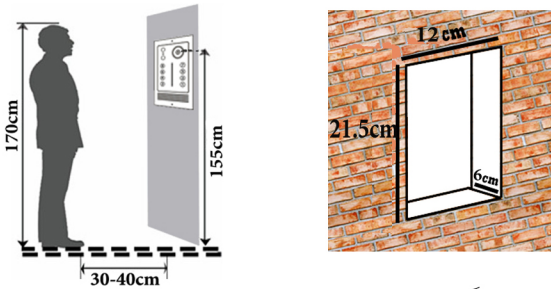


### طریقه نصب صفحه بیرونی



2

### طریقه نصب دزدگیر

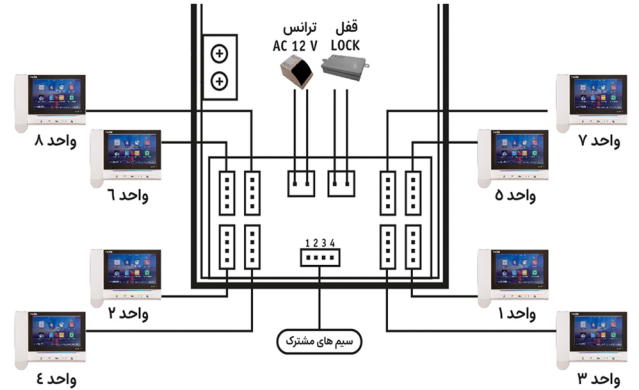


3

1



صفحه بیرونی شامل فیش رابط گوشی تصویری، رابط تغذیه صفحه (AC 12V) و رابط قفل می‌باشد.



توجه: جهت اطلاع از شماره واحد مربوط به هر رابط (کانکتور) گوشی تصویری، به برچسب سیم بندی پشت پنل توجه نمایید.

### روش های ارتباط بین صفحه بیرونی و گوشی تصویری

دو روش برای اتصال صفحه بیرونی به گوشی تصویری وجود دارد:

(۱) سیم کشی چهار سیمه (مجزا):

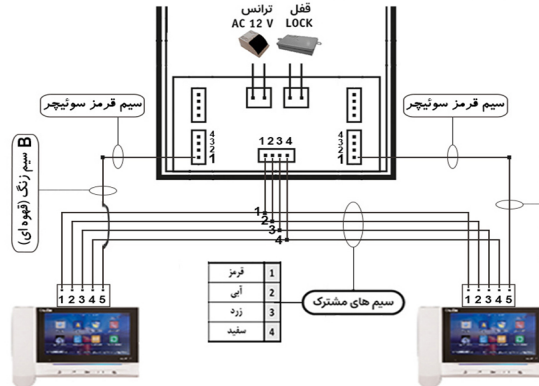
در این روش ۴ سیم خروجی گوشی تصویری از هر واحد مستقیماً به فیش ورودی صفحه بیرونی متصل می‌گردد که در جدول زیر مشخص شده است.

گوشی تصویری	صفحه بیرونی	نوع سیگنال
۱	قرمز	صوت
۲	آبی	GND
۳	زرد	VCC +12
۴	سفید	تصویر

### (۲) سیم کشی پنج سیمه (مشترک):

در این روش مطابق با تصویر و جدول زیر، ۴ رشته سیم قرمز، آبی، زرد و سفید کانکتور مشترک پنل بیرونی بایستی به ترتیب به سیم‌های قرمز، آبی، زرد و سفید فیش ۵ رشته‌ای همه مانیتورها متصل شوند. همچنین جهت اتصال سیم زنگ مانیتورها، سیم قهوه‌ای فیش ۵ رشته‌ای هر مانیتور به سیم قرمز سوئیچر مربوط به همان واحد در پنل بیرونی متصل می‌گردد.

توصیه می‌شود جهت جلوگیری از افت سیگنال صدا و تصویر، از این روش (سیم‌کشی مشترک) تا حداکثر ۶ واحد استفاده شود.



گوشی تصویری	صفحه بیرونی	نوع سیگنال
1	قرمز	صوت
2	آبی	GND
3	زرد	VCC +12
4	سفید	تصویر
5	قهوه ای	قرمز (سوئیچر)

### نصب و استفاده از پنل های کارتخوان نگار

در این سیستم با نزدیک کردن کارت یا تگ که قبلاً به دستگاه معرفی شده است، به قفل متصل به پنل، فرمان داده و درب باز می‌شود. مزیت استفاده از پنل‌های کارتخوان نگار این است که نیازی به هیچگونه سیم کشی اضافه نمی‌باشد و کارت خوان به صورت اتوماتیک به قفل متصل به پنل فرمان می‌دهد.

### طریقه معرفی کارت

ابتدا کارت ADD را مقابل تصویر ماژول کارتخوان قرار داده تا دستگاه یک تک صدای بوق بزند. حال کارت‌هایی که قرار است به سیستم اضافه شوند، یک به یک مقابل ماژول قرار داده تا به دستگاه شناسانده شده و با هر کارت یک تک صدای بوق شنیده شود. سپس مجدداً کارت ADD را مقابل ماژول گرفته تا دستگاه یک تک صدای بوق بزند.

### طریقه حذف کارت ها به صورت تک به تک

ابتدا کارت DEL را مقابل ماژول قرار داده تا دستگاه یک تک صدای بوق بزند. حال کارت‌هایی که قرار است از سیستم حذف شوند، یک به یک مقابل ماژول قرار داده تا از دستگاه حذف گردد و با هر کارت یک تک صدای بوق شنیده شود. سپس مجدداً کارت DEL را مقابل ماژول گرفته تا دستگاه یک تک صدای بوق بزند.



### طریقه حذف تمامی کارت ها

ابتدا کارت DEL را مقابل ماژول قرار داده تا دستگاه یک تک صدای بوق بزند. حال کارت ADD را مقابل ماژول گرفته تا یک تک صدای بوق شنیده شود. سپس کارت DEL را مجدداً مقابل ماژول قرار داده تا دستگاه یک تک صدای بوق بزند. پس از مدت زمان ۵ ثانیه تمامی کارت‌ها حذف خواهد شد.

### توجه:

برای نصب پنل‌های کارت خوان جهت جلوگیری از تداخل درب بازکن‌های واحد‌های مختلف باید در مدار سیم‌کشی از سوئیچر استفاده گردد.